

BIGBALER

870 Plus | 890 Plus | 1270 Plus | 1290 Plus



BIGBALER 1290 ⁺PLUS
17 UUR in 2 DAGEN - 1254 BALEN
GECERTIFICEERD
TOONAANGEVEND IN BALEN PERSEN



Professionele balenpersen van New Holland.

New Holland leidt het segment van de grote balenpersen al meer dan 25 jaar en introduceerde een resem baanbrekende primeurs die het persen van grote balen wereldwijd radicaal veranderden. Gegarandeerde ultieme prestaties in balenpersen voor elk soort gewas of landbouwbedrijf. Hooi- en veevoederbedrijven, strohandelaars, biomassabedrijven en grootschalige akkerbouwers zullen zich snel laten overhalen door de nieuwe Plus-modellen met een 80 cm langere balenkamer, die consequent de allerbeste kwaliteit in hun klasse opleveren en de dichtheid van de balen tot 10% verbeteren.

Ontwerp BigBaler

Vandaag worden de BigBaler-modellen wereldwijd uitgebreid getest met nagenoeg alle soorten gewassen en omstandigheden. We hebben onvermoeibaar gezocht om het beste uit elk kenmerk te halen, zodat u erop kunt vertrouwen dat uw BigBaler de ultieme productiviteit levert.

BIGBALER 1290 ⁺PLUS
17 UUR in 2 DAGEN - 1254 BALEN
GECERTIFICEERD
 GEMIDDELD GEWICHT PER BAAL 434 kg
 GEMIDDELD DEBIET 32 ton/uur
 BRANDSTOFVERBRUIK 0,89 liter/ton
TOONAANGEVEND IN BALEN PERSEN

BigBaler Plus Certified Challenge

New Holland stelde haar BigBaler 1290 Plus op de proef tijdens een veldtest waarin hij samen met een T7.315 Heavy Duty Auto Command™ tractor een uitzonderlijke prestatie neerzette. Beide machines produceerden in 17 uur tijd, verdeeld over 2 dagen, maar liefst 1.254 balen. Deze uitdaging werd geleid en geverifieerd door SGS.

SGS

AUTHENTICATED
PERFORMANCES*

* Prestaties gemeten in Frankrijk op 26 en 27 juli 2016, gedurende een tweedaagse veldproef uitgevoerd in aanwezigheid van een onafhankelijk controleorgaan: SGS AGRI MIN (LID VAN SGS AGRI FOOD DIVISION VAN SGS FRANCE GROUP)



Modellen	Beschikbare versie	Baalbreedte/-hoogte (cm)	Baallengte Minimum / Maximum (cm)	Minimaal aftakvermogen (pk)
BigBaler 870 Plus	Standaard / Packer Cutter / CropCutter	80 / 70	100 / 260	102
BigBaler 890 Plus	Standaard / Packer Cutter / CropCutter	80 / 90	100 / 260	102
BigBaler 1270 Plus	Standaard / CropCutter	120 / 70	100 / 260	122
BigBaler 1290 Plus	Standaard / CropCutter	120 / 90	100 / 260	130

BigBaler: de ultieme keuze

Dankzij de vier BigBaler-modellen kunt u de perfecte balenpers voor uw activiteiten kiezen. Het assortiment gaat van het standaardmodel van 80x70 cm tot de grootste variant van 120x90 cm. U kunt ook de gewasverwerkingsmethode kiezen: standaard, Packer Cutter of CropCutter™.

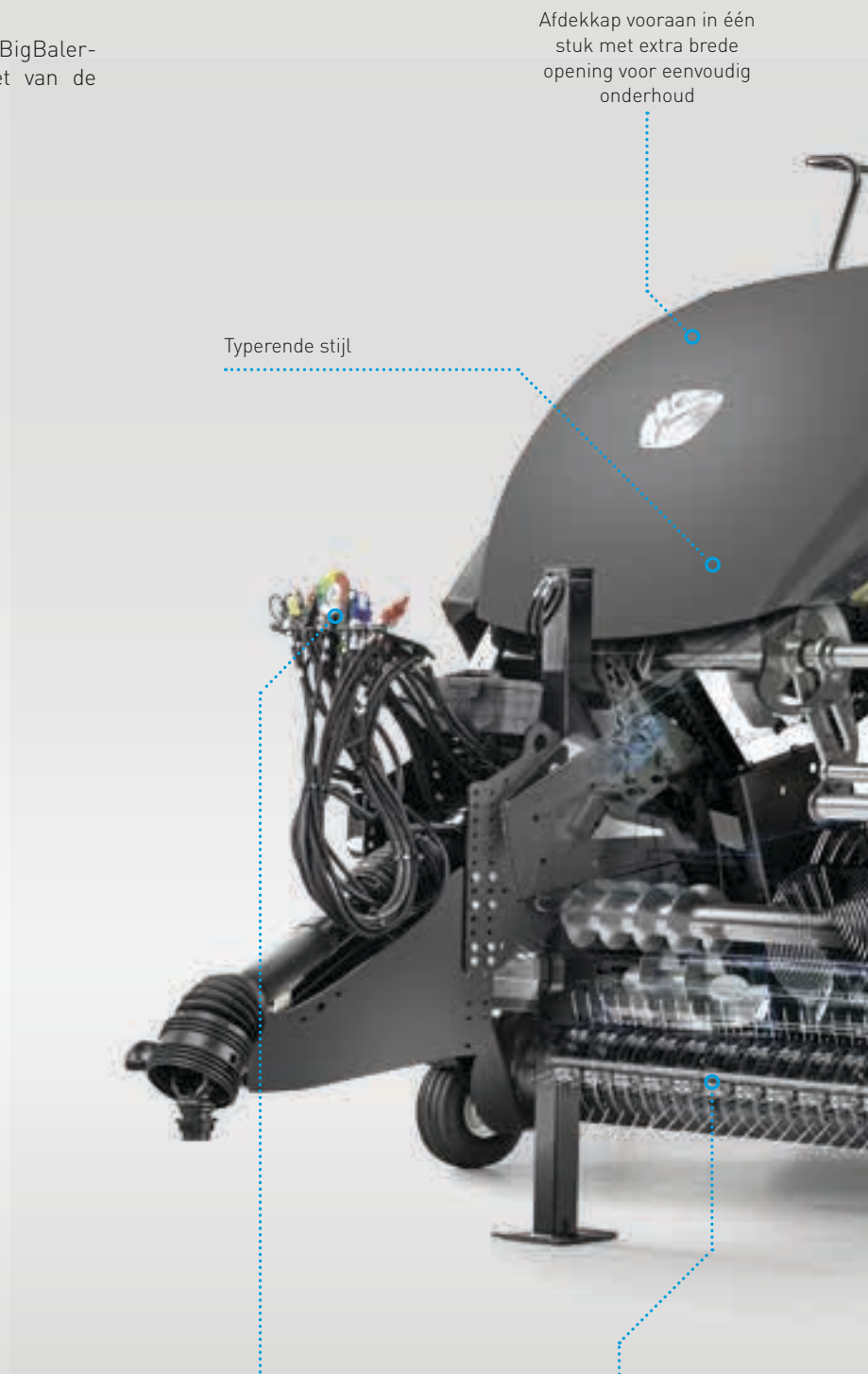


De nieuwe modellen in het Plus-assortiment balenpersen.

Kies voor Plus om uw balen te persen

Dankzij de nieuwe Plus-modellen wordt het BigBaler-assortiment nog productiever en efficiënter. Geniet van de volgende kenmerken:

- Tot 10% meer dichtheid
- Consequente dichtheid de hele dag lang
- Beter vorm van de balen
- Minder risico dat het touw breekt
- Zelfs balenpersen in de warmste omstandigheden
- Zachtere baaluitworp
- Eenvoudiger en beter toegankelijk onderhoud
- Eenvoudig te reinigen

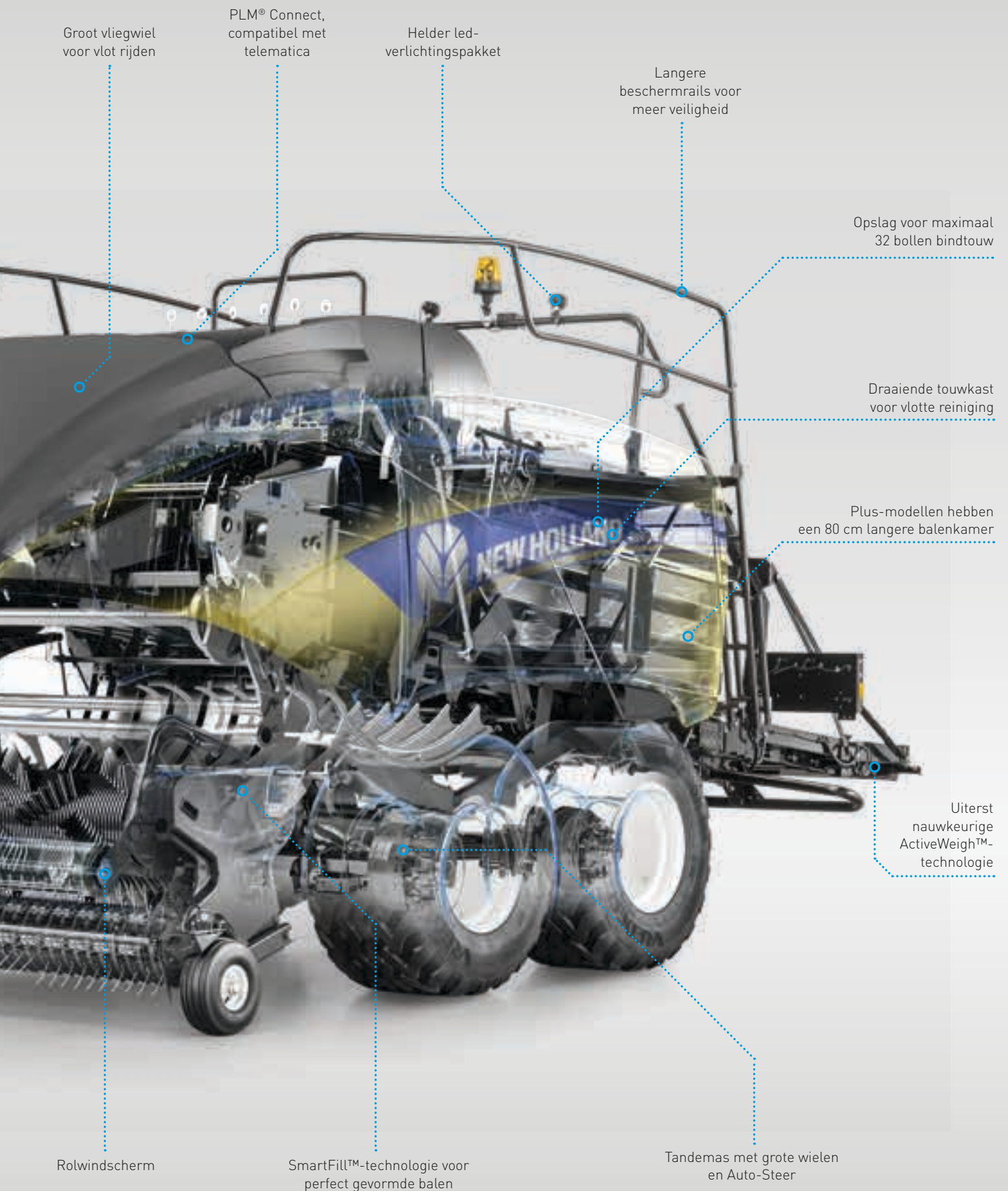


Afdekkap vooraan in één stuk met extra brede opening voor eenvoudig onderhoud

Typerende stijl

Grote IntelliView™ IV-monitor met kleurentouchscreen

Ultieme capaciteit dankzij MaxiSweep™-opraper



De geschiedenis van het moderne balenpersen door New Holland.

Gebouwd in Zedelgem

De modellen van het paradepaardje BigBaler worden gebouwd in Zedelgem (België), vestiging van het wereldwijde Centre of Harvesting Excellence van New Holland. Hier bouwde Leon Claeys 100 jaar geleden zijn allereerste dorsmachine, die een omwenteling teweegbracht in de manier waarop landbouwers oogstten. Toch strekt de erfenis van New Holland op het vlak van balenpersen zich uit aan beide zijden van de Atlantische Oceaan, want in 1940 ontwikkelde New Holland de allereerste zelfbindende opraper-balenpers. Vandaag, 25 jaar nadat de eerste van duizenden grote vierkante balenpersen de band afrolde, is de BigBaler nog altijd wereldwijd de nummer één van de grote vierkante balenpersen en blijven de New Holland ingenieurs zich toeleggen op de ontwikkeling van de volgende generatie balenpersen. Het geperfectioneerde productontwikkelingsproces en de uitgebreide kennis van het toegewijde personeel van een fabriek van wereldklasse zorgen ervoor dat de BigBaler-reeks, samen met alle oogstparadepaardjes, de CR-, CX- en FR-reeksen, dé referentie van de oogstmachines blijft.

1987



1987



1988



1995



1999



1999



- 1987:** Vijftientig jaar geleden betrad New Holland het segment van de grote vierkante balenpersen. Talloze baanbrekende functies, met inbegrip van de dubbeleknoottechnologie, de elektronische proportionele dichtheidscontrole, de volledige baaluitwerpfunctie en de allereerste 80x90 baalgrootte werden geïntroduceerd. Een kwarteeuw later zijn dit allemaal industriële standaarden geworden. Wanneer New Holland de weg toont, volgt de rest.
- 1987:** De allereerste voorperskamer die kon worden aangepast aan de zwaddichtheid verscheen op de D2000 en bracht een radicale verandering teweeg in de wereld van de baaldichtheid. Sindsdien worden stevige New Holland-balen tot stand gebracht.
- 1988:** De reus onder de reuzen: het 120x130 cm model werd voorgesteld. Het oogsten met grote capaciteit kwam in een hogere versnelling.
- 1995:** De D1010 was de eerste grote vierkante balenpers die werd aangeboden als Packer Cutter voor efficiënt hakselen.
- 1999:** De eendelige uittrekbare messenlade op de BB900 CropCutter™-modellen, die het slijpen van de messen vergemakkelijkt, werd een hit bij de gebruikers.
- 1999:** De BB900 introduceerde eerst een andere voorperskamer: speciale vingervormige onderdelen die de dichtheid van elk pakket meten, voor een nog preciezere dichtheidscontrole.
- 1999:** De InfoView™-monitor maakte het zelfs nog gemakkelijker om alle balenpersparameters, inclusief het beheer van de zelfsmering, te controleren op één scherm, vanuit de comfortabele cabine.
- 1999:** De BB900-serie introduceerde het toppunt van zachte baaluitworp dankzij de glijgoottechnologie.
- 2004:** Keuze is een kenmerk van de grote balenpersen, en de BB-A biedt zowel de vier- als de zesknopentechnologie aan. Bovendien kwam de monitortechnologie in een hogere versnelling door de invoering van de IntelliView™-monitor.
- 2008:** De productiemijlpaal van 15.000 geproduceerde grote balenpersen werd op 20 mei 2008 in Zedelgem bereikt.
- 2008:** De compatibiliteit met de IntelliView™ III-monitor met kleurentouchscreen verbeterde de gebruikerservaring van de BB9000-serie.
- 2009:** De ActiveWeigh™-baalweging tijdens het rijden, die meerdere prijzen in de wacht sleepte, werd op de BB9000-serie gelanceerd.
- 2012:** De huidige BigBaler-reeks beschikt over een geavanceerde baalvormtechnologie met een opvallende vormgeving.
- 2015:** Introductie van de IntelliCruise™ functie die de rijsnelheid van de tractor regelt via ISOBUS Klasse III-technologie.
- 2016:** Lancering van de Plus-modellen met langere balenkamers en grotere dichtheid.

2004



2008



2009



2012



2015



2016



Aan hoge snelheid de oogst binnenhalen.

De opraper is misschien wel het belangrijkste onderdeel van uw BigBaler. New Holland reconstrueerde het hele ontwerp van de MaxiSweep™-opraper, voor ongeëvenaarde opraperprestaties. Er zijn twee verschillende breedtes beschikbaar, de ultrabrede 2,35 m is zelfs voor de breedste strozwaarden van de hedendaagse maaidorsers met hoge capaciteit geschikt, en de standaardbreedte van 1,96 m is de keuze bij uitstek voor kuilvoerbedrijven. De 5,5 mm spiraalpunten voor zwaar gebruik op de CropCutter™-modellen zijn ontworpen voor meer duurzaamheid bij het werken op ruwe steenbodems.

Een S-vormig voordeel

De zijdelingse beschermkappen van de MaxiSweep™-opraper hebben een opvallende 'S'-vorm, om steeds een vlotte gewasstroom te behouden en om te voorkomen dat de gewassen blijven hangen, wat in het verleden betekende dat de balenpers moest worden stilgelegd. Bij het werken met zwaar kuilvoeder en het nemen van korte zwadhoeken houdt deze technologie u aan de slag. Er werden extra opstaande randen toegevoegd aan de hoeken van de zijdelingse beschermkappen van de opraper om de eindtanden bij te staan, zodat verzekerd wordt dat elk halmpje van het gewas veilig in de balenpers terecht komt.



De verbinding met het gewas behouden

- Het flotatieveersysteem van de opraper is nauwkeurig afgesteld door middel van een eenvoudige afstelplaat, om in precies de juiste hoeveelheid verticale verplaatsing te voorzien om het contact van de opraper met de grond te behouden
- Op ruw, oneffen terrein zorgt de reactieve instelling ervoor dat de opraper zich snel kan aanpassen aan golvingen in het terrein en de hele tijd contact blijft houden



Een vloeiende gewasstroom, gegarandeerd

- Het rolwindscherm bevindt zich boven de opraper en draait continu om een vloeiende, gelijkmatige stroom van de gewassen in de balenpers te garanderen. Het elimineert alle storende elementen die kunnen leiden tot gewassenverlies of luchtzakken die de dichtheid nadelig beïnvloeden, en maakt zo de verwerking van de gewassen efficiënter



Maximale toevoerprestaties

- Een gloednieuwe gewastoevoer werd ontwikkeld voor aanzienlijk hogere efficiëntie van de balenpers
- Een systeem van twee contraroterende boven- en onderslagse vijzels richt de gewasstromen en brengt ze samen, en verzekert dat ze precies dezelfde breedte hebben als de geselecteerde rotor of toevoer
- De verwerkingscapaciteit werd bovendien nog efficiënter gemaakt door de toevoeging van een toevoerhulprol, die de gewassen positief naar de rotor of toevoer richt, om steeds een constante gewasstroom te handhaven



Aanbod van flexibele opraperwielen

- De hoogteafstelling van de opraper wordt vlot bediend door een eenvoudige, sterke pen die de wielhoogte van de opraper regelt
- Tijdens het gebruik kunnen deze wielen snel worden gemonteerd dankzij de snelle bevestiging, waarbij dus geen instrumenten nodig zijn
- Hebt u een veld afgewerkt, dan kunt u ervoor kiezen om alleen het wiel of zowel het wiel als de steun te verwijderen, afhankelijk van de gewenste transportbreedte



Flexibele oplossingen voor gewasverwerking.

Aangezien geen twee bedrijven dezelfde zijn, biedt de BigBaler talloze opties voor oogstverwerking, met verschillende haksellengtes om aan uw individuele vereisten te voldoen. Van de standaardoptie met direct debiet tot de Packer Cutter- en CropCutter™-varianten: de BigBaler biedt altijd de oplossing, ongeacht het gewas, de groeiomstandigheden, het verbruiksprofiel of de gebruikte bewaarmethode.

Voor werkzaamheden in extreem zware omstandigheden werd de nieuwe rotor voor zwaar gebruik ontwikkeld, perfect om balen van harde gewassen te persen. De rotor heeft een robuuste afwerking, waardoor hij tot vier keer langer meegaat.

Modellen	BigBaler 870 Plus	BigBaler 890 Plus	BigBaler 1270 Plus	BigBaler 1290 Plus
Aantal messen / mesafstand (mm)				
Packer Cutter	6 / 114	6 / 114	–	–
CropCutter medium haksellengte	9 / 78	9 / 78	15 / 78	15 / 78
CropCutter superfijne haksellengte	19 / 39	19 / 39	29 / 39	29 / 39

- Niet beschikbaar

CROPCUTTER™-VERWERKINGSOPTIE



Uiterst efficiënt CropCutter™-systeem

- Het befaamde 'W'-vormig rotorpatroon op het CropCutter™-systeem waarborgt een gelijke spreiding van de snijkraft voor probleemloos snijden en uniform hakselen
- Het ontwerp verdeelt niet alleen het gevraagde vermogen gelijk over de twee rotorhelften, maar verzekert ook een gelijkmatige verspreiding van de gewassen die past bij de breedte van de perskamertoevoer, voor een uniforme dichtheid
- Twee haksellengtes kunnen gekozen worden: een medium 8 cm haksellengte, perfect voor ligstro, of een superfijne 4 cm haksellengte voor kuilvoer, veevoeder en biomassatoepassingen

Gemakkelijk uitschuifbare messenlade om messen efficiënt te slijpen

- De CropCutter™-messenlade schuift uit, waardoor de messen gemakkelijk verwijderd kunnen worden om te slijpen en te vervangen

PACKER CUTTER-VERWERKINGSOPTIE

Uitstekend hakselen met de Packer Cutter

- De Packer Cutter biedt maximale flexibiliteit voor balenpersen.
- Op de BigBaler 870 Plus- en 890 Plus-modellen brengen drie oprapervorken met zes dubbele tanden het gewas efficiënt over van de MaxiSweep™-opraper naar de voorperskamer
- Is het nodig om te hakselen, dan zijn zes messen beschikbaar die automatisch worden ingeschakeld vanuit de cabine, om de dichtheid en de voedingswaarde van geperst kuilvoer aanzienlijk te verhogen

STANDAARD VERWERKINGSOPTIE



Standaardverwerking voor direct debiet

- Het standaard verwerkingssysteem heeft twee of drie oprapervorken met elk twee of drie tanden
- Aangezien er niet wordt gehakseld, wordt lang, niet gebroken stro of hooi rechtstreeks in de kamer gebracht voor stofvrij veevoer of ligstro, uitstekend geschikt voor veeteelt en paardenfokkerij



Perfect gevormde, dichte balen zijn standaard.

Dichtheid is een must bij het maken van grote balen. Of het nu gaat om strobalen met verbeterd verbrandingsprofiel voor biomassabedrijven, dicht gepakte kuilvoerbalen met verbeterde fermentatiekenmerken of gewoon balen die minder plaats innemen voor gemakkelijke opslag of transport: dichtheid is het kernwoord voor uitstekend balenpersen. Het best-in-class SmartFill™-baalrichtingmonitorsysteem zorgt ervoor dat de gebruiker het gewas gelijkmatig toevoert, en de sterke, verstevigde monocoque constructie, gemaakt uit versterkt staal, garandeert duurzaamheid, seizoen na seizoen.

Intuïtieve dichtheidscontrole

De dichtheid van afgewerkte balen wordt continu bewaakt door een dichtheidscontrole aan drie kanten. Dit systeem combineert de sensorgegevens van de geperste balen met een continue bewaking van de belasting op de plunjer, want als die verandert, verandert ook de baaldichtheid. De hydraulische druk op de zijwanden en de bovenste kamerrail worden dan automatisch aangepast om een uniforme baalproductie te herstellen.



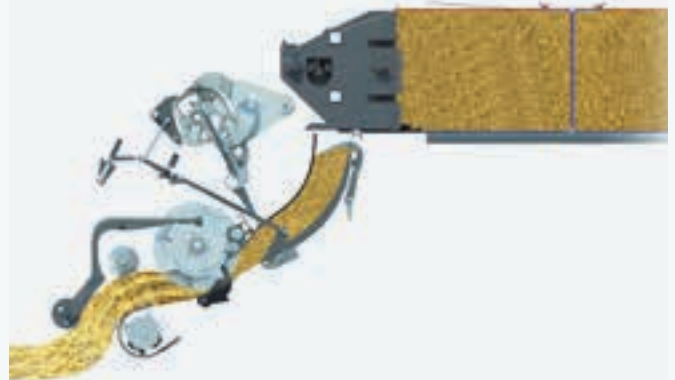
Hoge plunjersnelheid voor grotere verwerkingscapaciteit

- De zware versnellingsbak beschikt over een plunjersnelheid die met 14% werd verhoogd, tot 48 slagen per minuut
- De plunjervoorzwaar gebruik verhoogt de verwerkingscapaciteit aanzienlijk en maakt hogere rijsnelheden mogelijk
- De plunjer op de Plus-modellen is nog duurzamer, en is nog verstevigd zodat deze 50% langer meegaat



Voorperstechnologie van topklasse

- De best-in-class voorperskamer van de BigBaler vormt een gelijkmatig dicht pak en geeft het dan door naar de baalperskamer
- De aandrukvork versnelt het gewas, brengt het van de rotor of toevoer naar de kamer en vult het uniform tot in de bovenste hoeken voor perfect vierkante balen, totdat de gewenste dichtheid is bereikt
- Een sensor activeert dan de C-vormige shuttle die het gewas in de balenkamer versnelt
- De gebruiker stelt de dichtheid in via de in de cabine gemonteerde IntelliView™-monitor



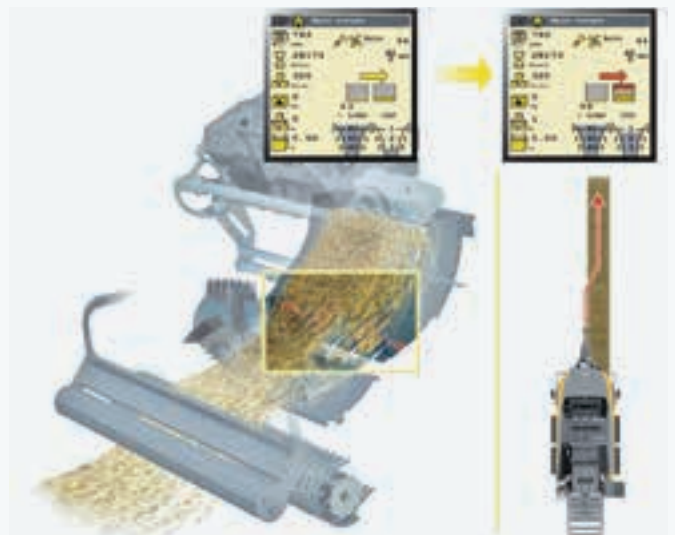
Vermogen en betrouwbaarheid overbrengen

- Om een capaciteitsstijging van 20% te garanderen, werd de versnellingsbak van de BigBaler aanzienlijk versterkt
- Het inerte vliegwiel met grote diameter, tot 800 mm op de BigBaler 1290, vergroot de energie tot 48% om ongelijke zwaden op te vangen. Zelfs wanneer een dicht pak in de pers komt wordt de rijsnelheid niet verlaagd
- Bovendien wordt directe aandrijvingstechnologie gebruikt, zodat 100% van het vermogen wordt overgebracht op de plunjer voor ongeëvenaarde efficiëntie van de balenpers



Het tijdperk van de intelligente balenpersen

- De best-in-class SmartFill™-baalrichtingssensor zorgt ervoor dat alle balen perfect uniform zijn
- Een netwerk van sensoren bevindt zich aan de ingang van de voorperskamer en registreert het inkomende gewasdebiet
- Indien de gewasvoer slechts aan één kant wordt gedetecteerd, wordt de gebruiker via de IntelliView™-monitor ingelicht om meer rechts of links van het zwad te rijden, voor behoud van een vlotte toevoer



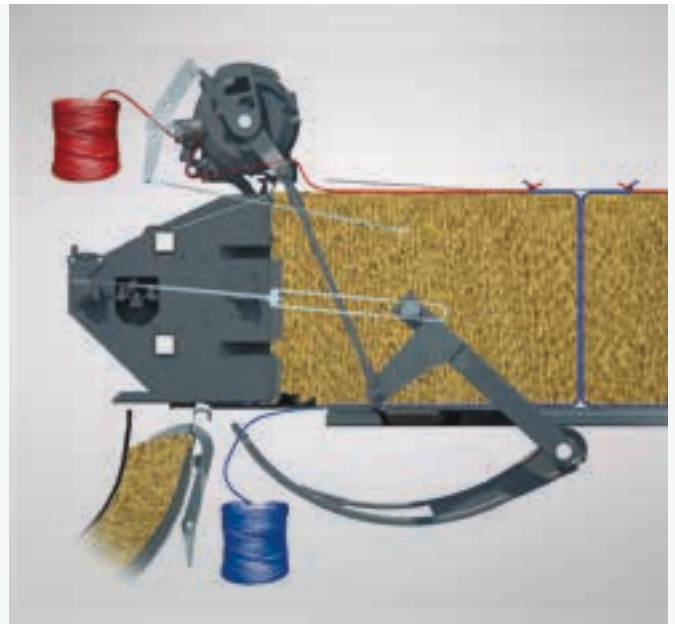
Precisielknoten. Zorgvuldige behandeling van de balen.

New Holland verricht al 25 jaar baanbrekend werk inzake dubbeleknoottechnologie en heeft zich steeds ingezet om deze spijstechnologie verder te verbeteren. Het dubbeleknootsysteem van de BigBaler garandeert een hogere baaldichtheid met lagere knoopspanning. De knoottechnologie werd op maat gemaakt van de afmetingen van de BigBaler, met vier knopers op de BigBaler 870 Plus- en 890 Plus-modellen, of zes knopers op de BigBaler 1270 Plus- en 1290 Plus-varianten. Met meer dan 15.000 geknoopte balen zonder één misser, zijn betrouwbaarheid en accuraatheid standaard. De verbeterde afschermingen in combinatie met het gecontroleerde balenaflegsysteem staan garant voor de meest geavanceerde perstechnologie. Kortom: de BigBaler is over 25 jaar nog altijd de leider op het veld!



Knopen en nog eens knopen voor een maximale baalintegriteit

- Een hoge baaldichtheid is gewaarborgd, aangezien er vrijwel geen spanning wordt uitgeoefend op het bindtouw of de knoper tijdens de baalvorming
- Twee bindtouwtoevoerposities betekenen dat de bindtouwen niet over het baaloppervlak schuiven terwijl het gewas door de baalkamer wordt geduwd
- De eindknoop op de afgewerkte baal wordt gemaakt voordat de eerste knoop op de nieuwe baal wordt vastgemaakt, om de betrouwbaarheid van het balenpersproces te vergroten



Zuivere knopsystemen voor een grotere productiviteit

- De herontworpen afdekkap van de knopinrichting houdt de knopsystemen vrij van vuilophoping, voor verbeterde prestaties
- Drie ventilatoren werden zorgvuldig aangebracht om vuilophoping in de kiem te smoren
- Voor bedrijven die werken in zeer stoffige omstandigheden kan een optionele automatische afblaasinrichting voorzien worden die perslucht in de knopsystemen blaast
- Deze inrichting wordt efficiënt aangedreven door de pneumatische remmen van de tractor. De frequentie wordt gecontroleerd via de IntelliView™-monitor

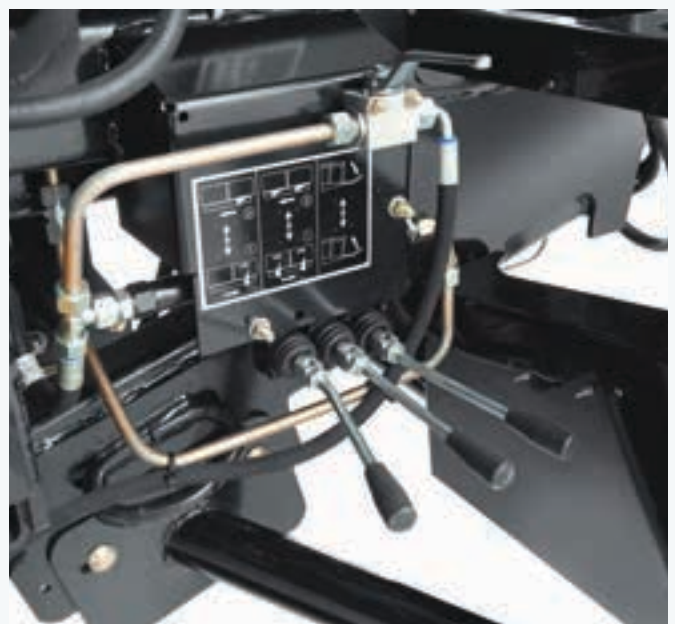


Partial Bale-Eject™: elke baal voor elke klant

- De Partial Bale-Eject™-technologie werd zodanig ontwikkeld dat nadat het veld van een klant klaar is, u de laatste in de kamer gevormde baal kunt uitwerpen
- Activeer eenvoudig de speciale hydraulische hendel en de baal wordt volledig afgelegd

Full Bale-Eject™ voor eenvoudig reinigen zonder contaminatie

- Bij het overschakelen van het ene op het andere gewas of om de machine te reinigen aan het einde van het seizoen, wordt de Full Bale-Eject™-functie gebruikt
- Geactiveerd door de speciale hydraulische hendel, wordt de hele inhoud van de balenkamer uitgeworpen om makkelijk onderhoud mogelijk te maken, en om contaminatie van het ene op het andere gewas te voorkomen
- Nu zijn er tot tien 'actieve tanden' die de baal vasthouden en in contact blijven met de baal wanneer deze wordt afgelegd, voor een positieve uitwerp



Vingertopbeheer van de balenpers.

De bediening van uw BigBaler was nog nooit zo eenvoudig. Alle belangrijke werkingsparameters kunnen ingesteld worden tijdens het rijden, dankzij de standaard geleverde IntelliView™ IV-monitor met kleurentouchscreen. Bovendien is de BigBaler volledig ISOBUS-compatibel, voor een naadloze integratie in de SideWinder™ II-armleuning, waardoor de werking met één monitor is gegarandeerd.



Oogsten met breed scherm

- De 26,4 cm grote IntelliView™ IV-monitor met kleurentouchscreen maakt intuïtieve touchscreen bediening van uw BigBaler mogelijk
- Zo kunt u moeiteloos de instellingen aanpassen op het veld of gegevens downloaden voor analyse



Onmiddellijke melding van een verkeerde knoop

- Een geavanceerde sensor informeert de bestuurder onmiddellijk via de IntelliView™ IV-monitor, in het onwaarschijnlijke geval van een verkeerde knoop
- De traditionele knopersreflectoren vullen dit systeem aan en geven een onmiddellijke visuele waarschuwing



Nauwkeurige lengtecontrole

- Een juiste baallengte is van cruciaal belang voor het efficiënt stapelen, behandelen en vervoeren van de balen. Hier speelt de elektronische baallengtecontrole een belangrijke rol
- Een gekarteld wiel wordt gebruikt om de baallengte te regelen
- Het wiel meet de precieze beweging van de baal in de balenkamer en gebruikt informatie over de gemiddelde zwadbreedte om de knoopcyclus te onderbreken wanneer de vereiste lengte is bereikt
- De vereiste lengte is makkelijk in te stellen op de intuïtieve IntelliView™-monitor

IntelliCruise™-systeem: optimale capaciteit, ultieme conformiteit.

De IntelliCruise™-functie regelt de rijsnelheid van de tractor via ISOBUS Class III-technologie, voor meer productiviteit, beter gebruikerscomfort, zuiniger brandstofverbruik en een optimale toevoersnelheid bij uiteenlopende velden en gewassen. Het IntelliCruise-systeem omvat twee bedrijfsmodi.

IntelliCruise™-technologie zorgt voor

- Tot 9% hogere verwerkingscapaciteit
- Tot 4% zuiniger brandstofverbruik
- Minder vermoeidheid



Charge Control-modus

- In Charge Control-modus, enkel beschikbaar op CropCutter™-modellen, wordt de snelheid van de tractor aangepast voor optimale capaciteit door middel van sensorpeddels die zowel de verwerking van het gewas in de aanvoer naar de aandrukker, als de tijd om deze te vullen meet en zodoende garandeert dat de optimale rijsnelheid van de tractor wordt behouden

Slice Control-modus

- In Slice Control-modus, beschikbaar op zowel Standaard- als CropCutter-modellen, wordt de snelheid van de tractor aangepast op basis van de dikte van de sneden en streeft het systeem ernaar het exacte aantal sneden te verkrijgen dat de gebruiker heeft ingesteld





Geïntegreerde opbrengst en zorgvuldig vochtbeheer.

De BigBaler-balenpersen zijn specifiek ontworpen voor precisielandbouw. Informatie over het gewicht en de vochtigheidsgraad van de balen wordt voortdurend bijgewerkt en weergegeven op de IntelliView™ IV-monitor. Deze gegevens kunnen opgeslagen, gedownload en geanalyseerd worden met telematicasoftware voor precisielandbouw PLM® Connect, om nauwkeurige opbrengstkaarten op te stellen. Deze kaarten kunnen gebruikt worden om de invoer af te stemmen voor maximale opbrengst met minimale kosten.



Zorgvuldige vochtmeting

- De BigBaler Plus vochtsensor maakt gebruik van twee, aan elke kant van de balenkamer gemonteerde wrijvingsensoren, en stuurt een elektrische stroom tussen de twee elementen om het juiste vochtgehalte van de baal te bepalen
- Deze informatie wordt getoond op de IntelliView™-monitor en voorkomt dat onrijpe gewassen worden geperst. De gegevens maken eveneens het nauwkeurige gebruik van CropSaver-additief mogelijk



Wegen van balen onderweg

- Het ActiveWeigh™-baalweegsysteem gebruikt geïntegreerde sensoren in de pakkenglijgoot om het gewicht van de baal te registreren op het punt waarop hij loskomt van de pakkenglijgoot, net voordat hij op de grond valt
- Dit systeem is onafhankelijk van de lengte van de baal, de veldomstandigheden en de beweging van de balenpers
- Alle informatie, met inbegrip van het gewicht per baal, gemiddeld gewicht, totaal gewicht en ton per uur worden weergegeven op de IntelliView™-monitor, met een nauwkeurigheid van $\pm 2\%$

Telematica: uw machine beheren vanuit uw kantoor.

Met PLM® Connect kunt u verbinding maken met uw BigBaler en meer dan 27 machineparameters bekijken, gewoon vanuit uw kantoor. Dankzij de nieuwe functie voor draadloze bestandsoverdracht kunt u bestanden eenvoudig en veilig overdragen van en naar uw machines. Dat betekent eenvoudige toegang tot of overdracht van gegevens zoals richtlijnen, grenzen, kaarten met dekking en gegevens over opbrengst en vochtigheidsgraad. Kortom: PLM® Connect helpt u uw brandstofkosten te verlagen en uw wagenparkbeheer en veiligheid te verbeteren met één enkel pakket!



My New Holland

Beheer uw PLM®-toepassingen en uw hele landbouwbedrijf, machines en ondersteuning via één gecentraliseerde locatie. **MyNewHolland.com** biedt de infrastructuur om uw landbouwactiviteiten te verbinden en informatie te delen, terwijl u PLM® Connect-telematica gebruikt om de logistiek, het gebruik en de productiviteit van uw wagenpark te beheren. Belangrijke kenmerken van My New Holland zijn:

- PLM Connect
- PLM Customer Support
- Productgidsen en -handleidingen
- Garantiedocumenten
- PLM-trainingsmateriaal
- Veelgestelde vragen

Real time informatie

New Holland biedt tal van pakketten voor precisielandbouw, waarmee u uw invoer op maat kunt afstemmen om uw kosten te verlagen en uw opbrengst te verhogen. Deze informatie wordt in realtime opgeslagen in uw balenpers tijdens het werk, en wordt op een eenvoudige en efficiënte manier overgedragen voor analyse door het computerpakket vanaf de IntelliView™ IV-monitor via de bijgeleverde USB-stick van 4 GB, met voldoende ruimte om gegevens op te slaan van meer dan 600 - 700 geoogste hectaren.

Zwevend over het veld, vliegend over de weg.

BigBalers werken in verschillende omgevingen: van de grootste graslanden, waar het beperken van bodemverdichting essentieel is, tot de kleinste velden en kronkelige plattelandsweggetjes, waar probleemloos vervoer een must is. De serie beschikt over verschillende assen en banden, allemaal in overeenstemming met de beperking van de vervoersbreedte tot drie meter, en zijn geschikt voor elk werk. Een superkleine draaicirkel maakt het geheel compleet.



Ultieme stopprestaties

- Zowel hydraulische als pneumatische remmen zijn beschikbaar voor krachtige stopprestaties tot een transportsnelheid van 50 km/u

Vlot transport

- De pakkenglijgoot kan hydraulisch opgeplooid worden om de totale lengte van de balenpers tot slechts 7,4 meter te herleiden



De functionaliteit van één as

- Voor bedrijven die werken in zachte grond waar grondverdichting een ernstig probleem vormt, is de optie met één as met brede banden en een vergrote voetafdruk om het gewicht van het voertuig te verspreiden over een zo groot mogelijk oppervlak, de ideale keuze



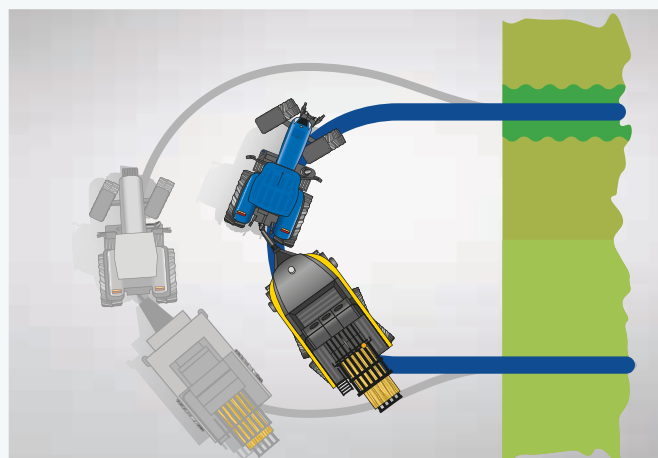
Lagere bodemdruk

- De Auto-Steer-tandemas werd ontworpen om de bodemverdichting te beperken en om hergroei te bevorderen dankzij zijn brede voetafdruk, en is perfect voor hooi- en veevoederbedrijven
- Bovendien absorberen deze grote, brede banden de golvingen in de bodem beter, waardoor ze de verticale beweging van de balen beperken en het vervoerscomfort verhogen



Doordacht design van de dissel

- De draai-prestaties zijn verbeterd dankzij het voorgevormde chassis, dat terugzwenkt vanaf de dissel zodat de bocht kort wordt genomen
- Wanneer draaien van essentieel belang is, kan een optionele Auto-Steer-tandemas voorzien worden



Uitstekend zicht overdag en 's nachts.

Dankzij het nieuwe 360° verlichtingspakket, beschikbaar met led-optie op alle Plus-modellen, hebt u ook 's nachts uitstekend zicht. Zo werkt u zelfs in het holst van de nacht even productief en vlot als overdag.

Het optionele dienstverlichtingspakket biedt 360° zicht voor onderhoud.

Als onderdeel van het dienstverlichtingspakket zorgt een specifiek licht ervoor dat u de aandrukker kunt controleren.

Twee optionele led-lichten bij de opraper garanderen een goed overzicht op de gewassenstroom.





- Lichten met led-strook zijn standaard ter hoogte van de opraper, knoper en naalden
- Twee extra led-lichten verlichten de achterzijde



- Optionele dienstlichten met led-strook in de zijdelingse beschermkappen zijn perfect om ballen met touw te controleren



- Via de achteraan gemonteerde camera kunnen gebruikers het uitwerpen van de balen zien en de prestaties van de baalaccumulator controleren
- De beelden van de op de achterraail gemonteerde camera worden weergegeven op de IntelliView™-monitor
- Gebruikers kunnen kiezen om deze beelden op volledig scherm weer te geven of het scherm te splitsen

Led-verlichting voor de knopers is standaard op Plus-modellen.

Eén zwaailicht zorgt voor volledige conformiteit voor vervoer. Op Plus-modellen is een led-zwaailicht leverbaar.

Met twee led-werklichten achteraan kunt u altijd een oogje in het zeil houden bij het afleggen van de balen.

Naaldverlichting met led-strook is standaard.

Het meest uitgebreide aanbod balenpersen.

De BigBaler-modellen worden gebruikt door landbouwers en loonwerkers voor uiteenlopende toepassingen. Daarom zijn er ook tal van aanpasbare kenmerken die u kunt kiezen, zodat uw BigBaler perfect bij uw activiteiten past. Balenpersen voor biomassabedrijven komt steeds vaker voor en New Holland reageerde op deze stijgende vraag met een specifieke opstelling voor biomassa. Vele kenmerken werden versterkt en aangepast om de intensieve planning van balenpersen voor biomassa bij te houden. Van rotors voor zwaar gebruik tot een verbeterde voorperskamer die zelfs de meest hardnekkige gewassen moeiteloos de baas kan: dankzij de BigBaler voor biomassa leidt u de nieuwe revolutie inzake energie uit biomassa.

Superfijn hakselen en optimale dichtheid

- De TwinCutter™-fronthakselaar zorgt voor ultieme haksel- en snijprestaties
- Hij wordt voor de MaxiSweep™-opraper bevestigd. Het gewas wordt gesneden door middel van 88 messen, voordat het door de opraper in de balenpers wordt gevoerd
- Het resultaat is een superfijn gehakseld gewas dat ultradichte balen vormt met verbeterde verbrandingsprofielen voor biomassabedrijven, en ultra-absorberend ligstro voor kippen of paddenstoelenkwekerijen





Aangepast aan speciale gewassen

- Een uitgebreid assortiment speciale uitrustingen is beschikbaar om de balenpers uit te rusten voor speciale gewassen, zoals suikerrietstengels en -bladeren, en voor biomassabedrijven
- Deze uitrustingen omvatten onder meer speciaal gemaakte platen en eenvoudig monteerbare onderdelen



Geharde messenset

- De messenset met hard lemmet voor Packer Cutter-modellen is gemaakt van speciaal behandeld staal, waardoor de messen duurzamer zijn en tot drie keer langer meegaan



Sterke monocoque constructie

- Het frame uit één stuk biedt uitstekende structurele stevigheid, voor meer betrouwbaarheid en minder trillingen

360°: BigBaler.

De nieuwe BigBaler werd ontworpen voor een eenvoudig dagelijks onderhoud. Alle servicepunten zijn uitsluitend toegankelijk wanneer de balenpers volledig stilstaat, voor eersteklas onderhoudsveiligheid. Eersteklas toegang betekent dat deze balenpersen meer tijd doorbrengen in het veld. De balenpersen werd ontworpen om volledig in overeenstemming te zijn met alle veiligheidsrichtlijnen.



Een eendelige, extra grote afscherming maakt alle bewegende onderdelen en automatisch gesmeerde en geoliede elementen vlot toegankelijk.

De vlakke servicevloer vergemakkelijkt een snel en veilig onderhoud.



Het comfortpack omvat een handleuning rechts aan de servicevloer, een extra grote gereedschapskist en een tank met water om de handen te wassen.



Tot 32 bollen bindtouw kunnen opgeslagen worden in de stofvrije touwkast. Deze is momenteel ook draaibaar, voor nog eenvoudiger reiniging.

Zijdelingse beschermkappen sluiten het touwcompartiment hermetisch af tegen stof.

De opvouwbare, magnetisch blokkerende ladder garandeert een veilige toegang tot de vlakke servicevloer.



Door dealer geïnstalleerde onderdelen

Een ruim assortiment van goedgekeurde onderdelen kan door uw dealer worden geleverd en geïnstalleerd.

New Holland diensten.



Financiering op maat van uw bedrijf

CNH Industrial Capital, de financiële afdeling van New Holland, is een gevestigde waarde en wordt gerespecteerd binnen de landbouwsector. Advies en financiële pakketten op maat van uw specifieke behoeften zijn er beschikbaar. Dankzij CNH Industrial Capital geniet u van de gemoedsrust die u krijgt wanneer u in zee gaat met een financieringsbedrijf dat zich in landbouw specialiseert.



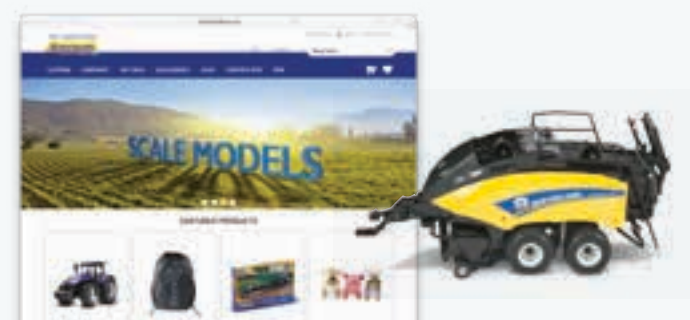
Opgeleid voor de beste ondersteuning

Uw toegewijde New Holland-dealertechnici worden regelmatig bijgeschoold. Dit gebeurt zowel via online cursussen als door middel van intensieve klassikale sessies. Deze geavanceerde aanpak zorgt ervoor dat uw dealer steeds over de nodige deskundigheid beschikt om met de nieuwste en meest geavanceerde New Holland producten te werken.



New Holland-app

Product apps - iBrochure - NH Weather - NH News - Farm Genius - PLM Calculator - PLM Academy

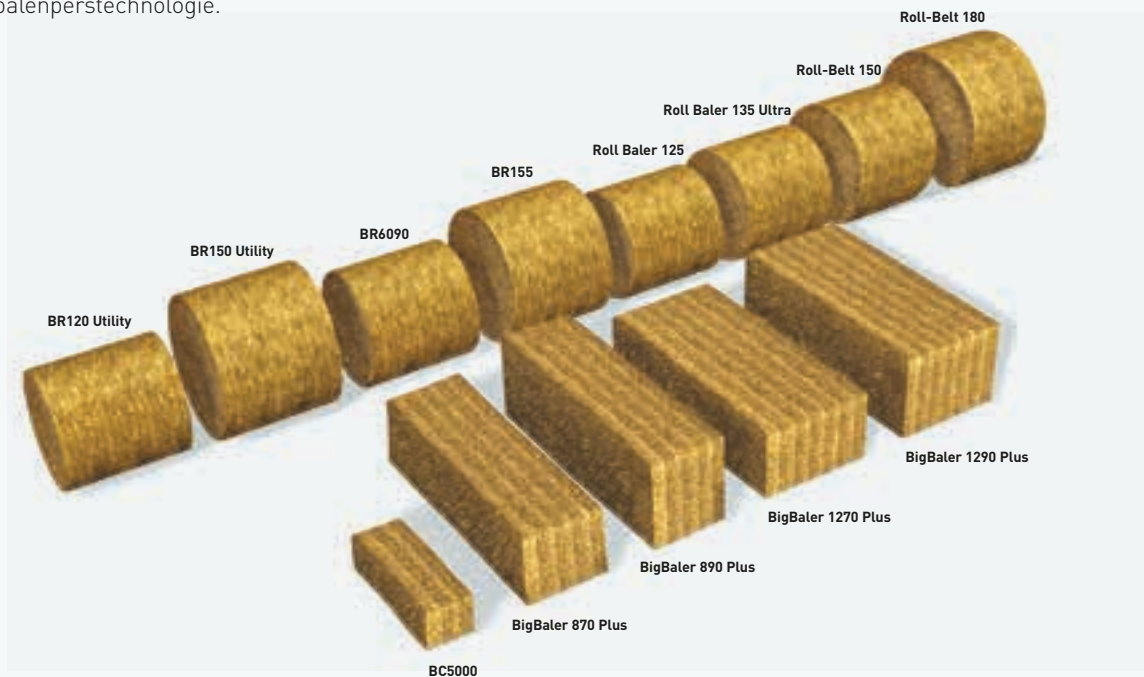


New Holland stijl

Wilt u dat New Holland deel uitmaakt van uw dagelijks leven? Neem een kijkje in de uitgebreide selectie op www.newhollandstyle.com. Een volledige reeks artikelen is er beschikbaar, zoals onder meer duurzame werkkledij en een uitgebreide selectie schaalmodellen. En nog zoveel meer. New Holland. Zo persoonlijk als uzelf.

Het ruimste aanbod van experts in balenpersen.

New Holland heeft een lang en luisterrijk erfgoed op het vlak van balenpersen, dat helemaal teruggaat tot het eigenlijke begin van het balenpersen. Meer dan zeven decennia onophoudelijke evolutie en talloze innovaties die de efficiëntie, productiviteit en het comfort van het balenpersen radicaal veranderden, werden geïntroduceerd. Dit maakt New Holland vandaag tot de wereldleider in de balenperstechnologie.



De pioniersgeest leeft verder

New Holland vond de allereerste zelfbindende balenpers met opraper uit in 1940. Vandaag blijven de conventionele balenpersen van de BC5000-reeks betrouwbare prestaties en traditionele waarde bieden. Sinds deze kleine vierkante balenpers werd geïntroduceerd, werden er immers al zo'n 900.000 stuks van verkocht.



Een ruim aanbod ronde balenpersen

Het ruime assortiment ronde balenpersen is een succesverhaal bij veetelers en gemengde landbouwers uit alle windstreken. De Roll-Belt-balenpersen met variabele balenkamers staan garant voor flexibel balenpersen. De Roll Baler 125 biedt compact, professioneel balenpersen en de Roll Baler 125 Combi en de Roll Baler 135 Ultra zorgen voor gecombineerd balenpersen en wikkelen, voor ultieme efficiëntie op het veld.



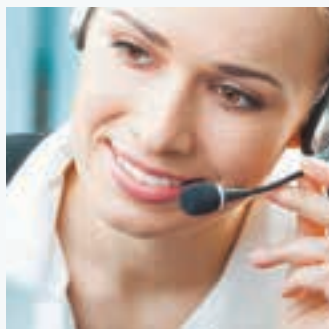
Professioneel balenpersen met New Holland

New Holland staat al meer dan 25 jaar aan de top in het segment van de grote balenpersen, dankzij een reeks baanbrekende primeurs die wereldwijd een revolutie teweegbrachten in de grote balenpersen. Hij produceert balen tot 120 cm breed en 90 cm hoog en werkt velden in een oogwenk af. Dit gamma is de natuurlijke keuze voor professionele hooi- en stroloonwerkers en is perfect voor biomassabedrijven. Kortom, de BigBaler verheft het balen persen naar een ongezien niveau.

Modellen	BigBaler 870 Plus			BigBaler 890 Plus			BigBaler 1270 Plus		BigBaler 1290 Plus	
	Standaard	Packer Cutter	CropCutter	Standaard	Packer Cutter	CropCutter	Standaard	CropCutter	Standaard	CropCutter
Baalafmetingen										
Breedte / Hoogte (cm)	80 / 70			80 / 90			120 / 70		120 / 90	
Minimum- / Maximumlengte (cm)	100 / 260			100 / 260			100 / 260		100 / 260	
Tractorvereisten										
Minimaal aftakasvermogen (kW/pk)	80/109	85/116	100/136	80/109	85/116	100/136	90/122	110/150	95/130	118/160
Aftakstoerental (tpm)	1000			1000			1000		1000	
Hydraulische afstandsventielen	2	3		2	3		2	3	2	3
Hoofdtransmissie										
Versnellingsbak	Gesloten, drievoudige oliebadreductiekast									
Beveiliging	Breekbout, vrijlooppkoppeling en slipkoppeling									
MaxiSweep™-opraper										
Breedte (DIN 11220) (m)	1,96			1,96			2,23	2,35	2,23	2,35
Rolwindscherm	●			●			●		●	
Toevoerondersteunende vijzel	●			●			●		●	
Tanddiameter (mm)	5,5	6		5,5	6		5,5	6	5,5	6
Flotatie	Regelbare veer			Regelbare veer			Regelbare veer		Regelbare veer	
Zwenkende meetwielen opraper	○			○			○		○	
Slipkoppelingbeveiliging opraper	●			●			●		●	
Meetwielen (15 X 6,00-6-4-laags)	2			2			2		2	
CropCutter™-systeem										
Messenopties	-	6	9 of 19	-	6	9 of 19	-	15 of 29	-	15 of 29
Messenafstand (mm)	-	114	78 / 39	-	114	78 / 39	-	78 / 39	-	78 / 39
Messenverwijdering	-	Langs voor	Schuivende messenlade	-	Langs voor	Schuivende messenlade	-	Schuivende messenlade	-	Schuivende messenlade
Mesactivering, in - uit	-	Hydraulisch		-	Hydraulisch		-	Hydraulisch	-	Hydraulisch
Mesbescherming	-	Individuele veren		-	Individuele veren		-	Individuele veren	-	Individuele veren
Toevoersysteem										
Toevoer	2 pakvorken 6 enkele tanden	3 pakvorken 6 enkele tanden	Rotor Breedte 800 mm "W"-tand configuratie	2 pakvorken 6 enkele tanden	3 pakvorken 6 enkele tanden	Rotor Breedte 800 mm "W"-tand configuratie	3 pakvorken 9 enkele tanden	Rotor Breedte 1200 mm "W"-tand configuratie	3 pakvorken 9 enkele tanden	Rotor Breedte 1200 mm "W"-tand configuratie
Toevoerberkering	Stipkoppeling		Vrijlooppkoppeling	Stipkoppeling		Vrijlooppkoppeling	Stipkoppeling	Vrijlooppkoppeling	Stipkoppeling	Vrijlooppkoppeling
Opvoer	Vorktype met 4 tanden	Vorktype met 6 tanden	Vorktype met 4 tanden	Vorktype met 4 tanden	Vorktype met 6 tanden	Vorktype met 4 tanden	Vorktype met 6 tanden	Vorktype met 6 tanden	Vorktype met 6 tanden	Vorktype met 6 tanden
Opvoerberkering	Breekbout			Breekbout			Breekbout		Breekbout	
Voorperskamer, volume (m³)	0,25			0,25			0,3		0,3	
SmartFill™-systeem	●			●			●		●	
Plunjer										
Snelheid (slagen/min)	48			48			48		48	
Slaglengte (mm)	710			710			710		710	
Knoopsysteem										
Type	Dubbele knoop type			Dubbele knoop type			Dubbele knoop type		Dubbele knoop type	
Touwtype	110-150 M/kg plast.			110-150 M/kg plast.			110-150 M/kg plast.		110-150 M/kg plast.	
Aantal touwen	4			4			6		6	
Knoperventilatortype	Elektrisch			Elektrisch			Elektrisch		Elektrisch	
Aantal knoperventilatoren	2			2			3		3	
Knoperverkingsalarm	IntelliView™-monitor en visueel			IntelliView™-monitor en visueel			IntelliView™-monitor en visueel		IntelliView™-monitor en visueel	
Knopersmering	Vet			Vet			Vet		Vet	
Touwbolcapaciteit	32			32			32		32	
Baaldichtheidssysteem										
Proportionele 3-wegscontrole	IntelliView™-monitorcontrole			IntelliView™-monitorcontrole			IntelliView™-monitorcontrole		IntelliView™-monitorcontrole	
Elektronisch controlesysteem										
ISO 11783 Connection Ready	●			●			●		●	
IntelliView™ IV-monitor	○			○			○		○	
IntelliCruise™-systeem	○*			○*			○*		○*	
PLM® GPS data logging	○			○			○		○	
Lichten										
Rijverlichting	●			●			●		●	
Verlichtingspakket I	Standaard: 1 x dienstlicht aandrukker links, 1 x draagbare lamp, 2 x werklichten aan achterkant machine						Werklichten standaard: 2 x werklichten achter, 1 x zwaai-licht, lichten met led-strook bij de knoper, opraper en naalden			
Verlichtingspakket II	Optie: 1 x dienstlicht aandrukker links, 2 x lichten knoper + 1 x licht naald, 2 x led-lichten opraper						Led-dienstlichten optie: links en rechts lichten aandrukker, lichten touwkast links en rechts			
Assen										
Enkele as (bandenmaat)	600/55X22.5 of 650/55R26.5** of 710/40X22.5									
Tandemas (bandenmaat)	500/50X17									
Tandemas met Auto-Steer-systeem (bandenmaat)	500/50X17									
Brede wielandemas met Auto-Steer-systeem (bandenmaat)	560/45R22.5 of 620/40R22.5 of 620/50R22.5**									
Remmen										
Hydraulisch	○			○			○		○	
Pneumatisch	○			○			○		○	
Maximale rijnsnelheden										
Enkele & tandemas / Brede wielandemas (km/u)	40 / 60			40 / 60			40 / 60		40 / 60	
Afmetingen balenpers										
Lengte gesloten glijgoot (een stuk) (mm)	8259	8259	8315	8259	8259	8259	8259	8315	8259	8315
Breedte (enkele as 600/55X22.5 banden) (mm)	2568	2568	2568	2568	2568	2568	2948	2948	2948	2948
Breedte (enkele as 710/40 R22.5 banden) (mm)	2604	2604	2604	2604	2604	2604	2984	2984	2984	2984
Breedte (tandemas 500/50X17 banden) (mm)	2398	2398	2398	2398	2398	2398	2782	2782	2782	2782
Breedte (brede wielandemas 620/50 R22.5 banden) (mm)	2562	2562	2562	2562	2562	2562	2946	2946	2946	2946
Hoogte (enkele as en tandemas) (mm)	3133	3133	3223	3133	3133	3223	3133	3223	3133	3223
Standaarduitrusting										
Rolwindscherm, SmartFill™-systeem, centraal smeersysteem, standaard Bale-Eject-systeem, hydraulische opvouwbare balenglijgoot, werklichten										
Optionele uitrusting										
Comfortpack, automatische smering, gedeeltelijk Bale-Eject™-systeem, dienstlichten, camerabewakingsysteem, ActiveWeigh™-systeem, vochtmetingsysteem, geharde messenset, elektronisch baallengtesysteem, CropSaver-conserveringvloeistof, achterbumper										

● Standaard ○ Optioneel - Niet beschikbaar * Charge Control-modus alleen beschikbaar op CropCutter-modellen ** 650/55R26.5 en 620/50R22.5 alleen voor CropCutter-modellen

New Holland Top Service: klantenondersteuning en -informatie.



Topbeschikbaarheid

We zijn er altijd voor u: 24 uur per dag, 7 dagen per week, heel het jaar door! Welke informatie u ook nodig hebt, wat uw probleem of vraag ook is, u hoeft enkel het gratis nummer* van de New Holland Top Service te bellen.



Topsnelheid

Supersnelle levering van onderdelen: wanneer u ze nodig hebt, waar u ze nodig hebt!



Topprioriteit

Snelle oplossingen tijdens het seizoen: omdat uw oogst niet kan wachten!



Toptevredenheid

Wij zoeken de oplossing die u nodig hebt, volgen ze op en houden u op de hoogte: tot u 100% tevreden bent!



Raadpleeg voor meer details uw New Holland-dealer!

* Wanneer nodig kunt u New Holland Top Service contacteren op het nummer 00800 64 111 111, 24 uur op 24, 7 dagen op 7, het hele jaar door, gratis vanaf een vaste lijn. Vanaf een mobiele telefoon kunt u New Holland Top Service bereiken op het volgende nummer: 02 2006116. Telefoneren vanaf een mobiele lijn zal niet gratis zijn, maar gebeurt voor eigen rekening. Voor informatie in verband met het prijstarief neemt u best vooraf contact op met uw provider.

BIJ UW DEALER



www.newholland.com

